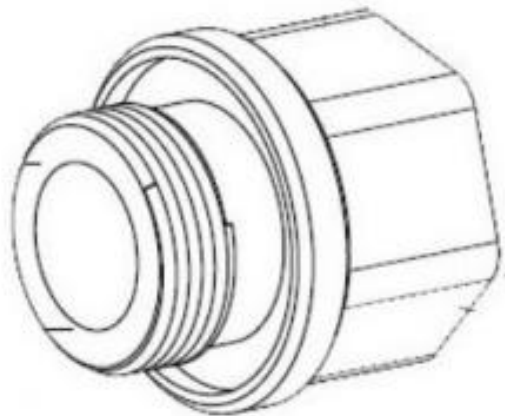


Uchwyty, wsięgniki i adaptory
MIC-M25XNPT34



Opis produktu

MIC-M25XNPT34 to adapter przejściowy stosowany w systemach monitoringu, umożliwiający konwersję gwintu M25 na 3/4 cala (STS). Jest to przydatny element instalacyjny, który pozwala na elastyczne dopasowanie różnych rodzajów złącz i przewodów w systemie monitoringu, co ułatwia instalację i konserwację urządzeń. Adapter jest wykonany z wytrzymałego materiału, co zapewnia niezawodność i trwałość połączeń...

Czytaj więcej na www.eb.com.pl